

S T O B A G

PERGOLINO

Die flexible und schlanke Terrassen-
beschattung für Frischluftliebhaber.
Ob bei Sonne oder Regen.



PERGOLINO P3600



Variable Konsolen-Positionierung



Automatische Tucharretierung (Stoblock)

- Sehr schlanke Konstruktion
- Hohe Montageflexibilität dank verschiebbaren Konsolen und Führungsschienen
- Integrierte Wasserrinne für seitliches Abfließen des Regenwassers
- Hohe Tuchspannung durch automatische Tucharretierung (Stoblock)
- Einsatz bei Regen möglich mit entsprechender Neigung und zurückgespanntem, wasserabweisendem Tuch
- Verschiedene Bodenbefestigungen der Stützen (Blumentrog, Bodenhülsen, Fussplatte)
- Grosse Beschattungsfläche möglich – bis zu 6 m Ausladung

Optionen:

- Integrierter Wasserkanal für seitliches Abfließen des Regenwassers.
- Dimmbare LED-Beleuchtung (Tunable White) integriert in den Führungen oder im Leitrohr.



min. 100 cm
max. 700 cm*



min. 140 cm
max. 600 cm

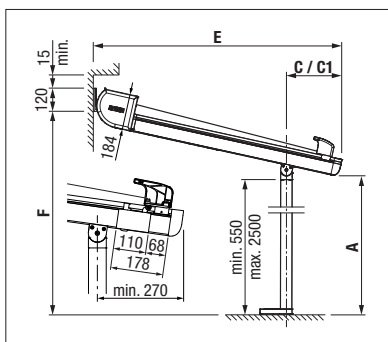


Stützenhöhe
max. 250 cm

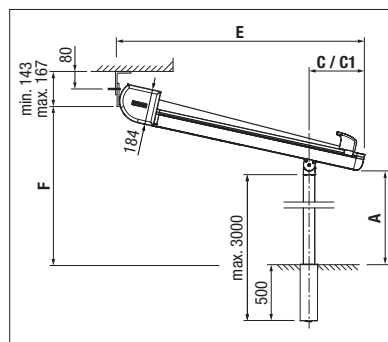
*ab 601 cm mit 3 Führungsschienen



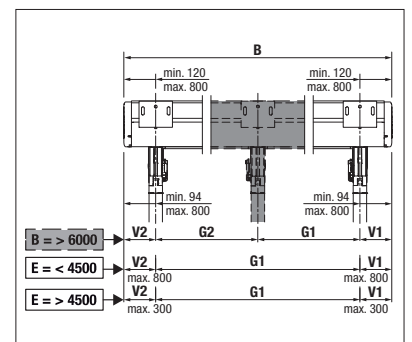
Technische Massangaben in Millimeter



Wandmontage mit Fussplatte



Deckenmontage mit Bodenhülsen



Mit drei Führungen



REGISTRIERUNG ERFORDERLICH



EN 13561



LED-Beleuchtung



Konstante Tuchspannung



COLORS

Entdecken Sie die vielfältigen Möglichkeiten bei der Auswahl der Gestellfarben.



FABRICS

Wählen Sie aus einem reichhaltigen Angebot von Stoffen und Farben.



ELECTRICS

Mehr Komfort durch die Automatisierung, Steuerungs- und Beleuchtungssysteme.



**IN UNSERER HEKTISCHEN ZEIT
SCHAFFT STOBAG
ORTE DES RÜCKZUGS UND HARMONIE.**